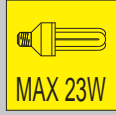
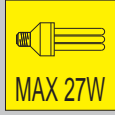




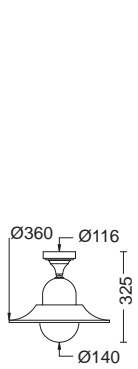
LAMPADE A INCANDESCENZA



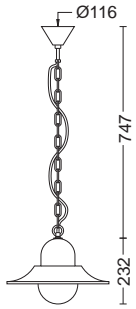
LAMPADE FLUORESCENTI COMPATTE INTEGRATE



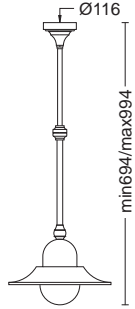
CORPO: ALLUMINIO  
 DIFFUSORE: POLICARBONATO  
 BRACCI DISPONIBILI CON ANGOLETTA  
 PALI CORREDATI DI VITI INOX E TASSELLI PER FISSAGGIO A TERRA



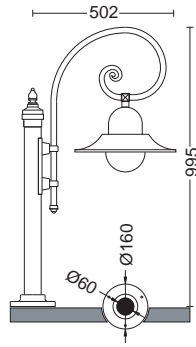
569 PL



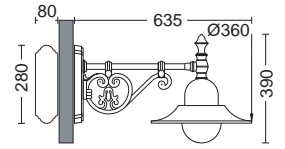
569 S



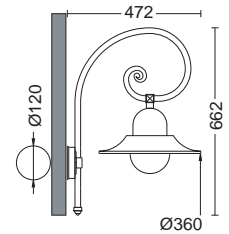
569 TS



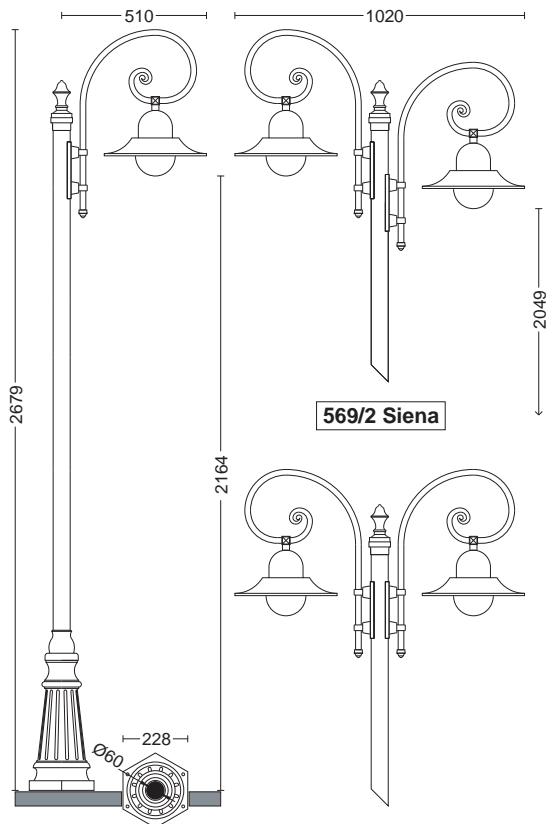
569 L



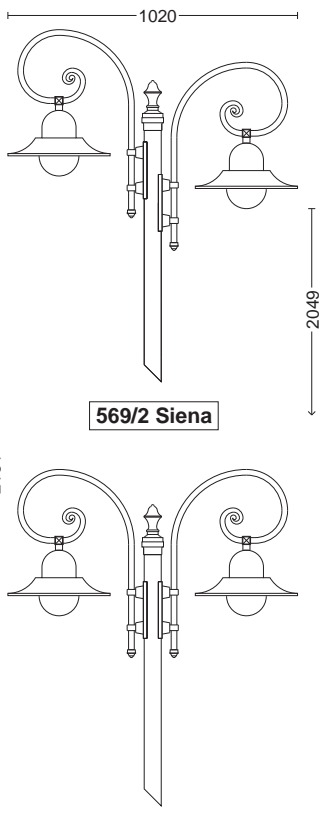
572 SP



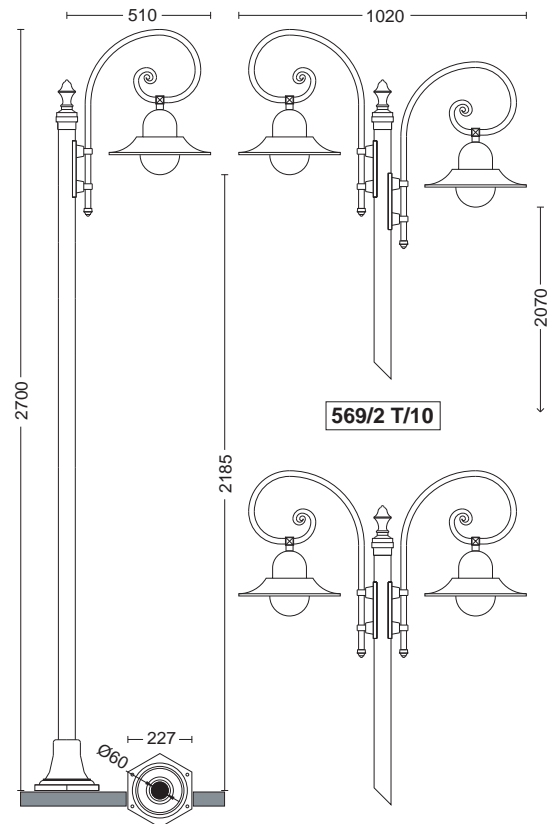
569 SP



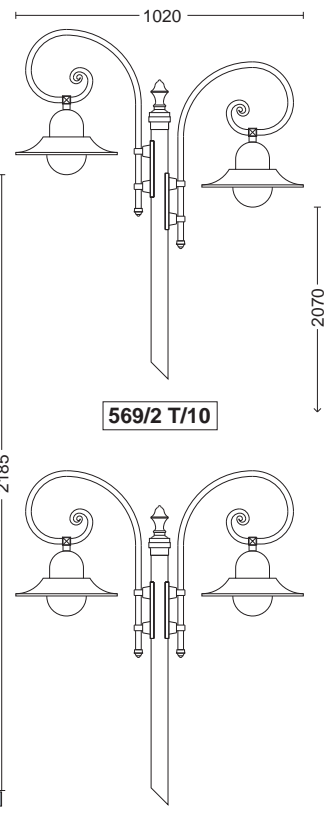
569/1 Siena



569/2P Siena



569/1 T/10



569/2P T/10