



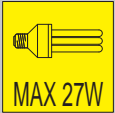
LAMPADE A INCANDESCENZA



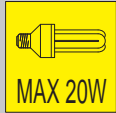
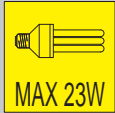
213



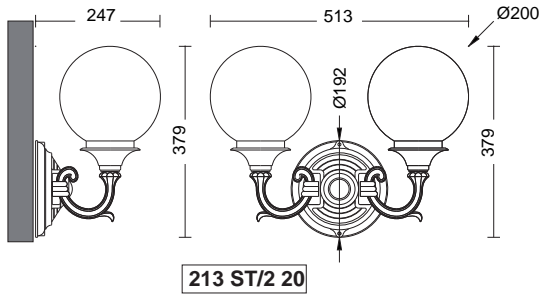
LAMPADE A INCANDESCENZA



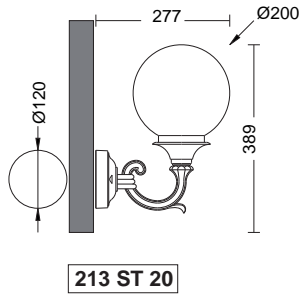
LAMPADE FLUORESCENTI  
COMPATTE INTEGRATE



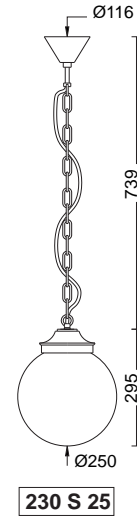
CORPO: ALLUMINIO  
DIFFUSORE: PMMA  
BRACCI DISPONIBILI CON ANGIOLIERA  
PALI CORREDATI DI VITI INOX E TASSELLI PER FISSAGGIO A TERRA



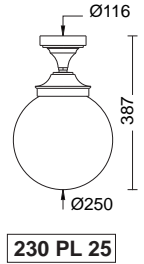
213 ST/2 20



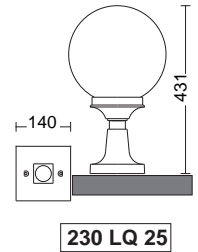
213 ST 20



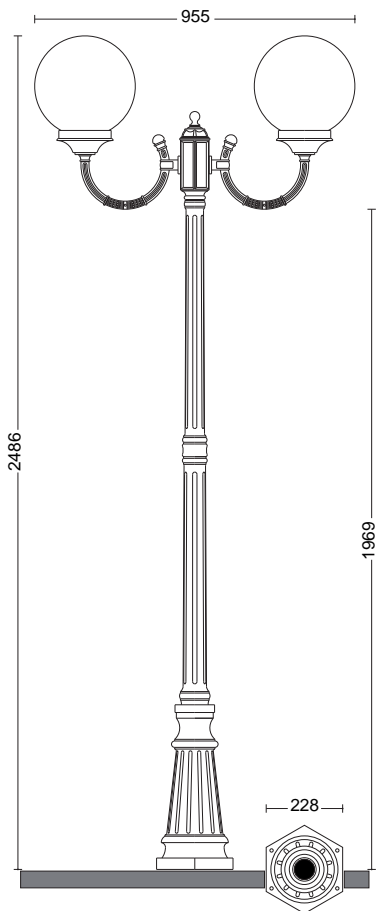
230 S 25



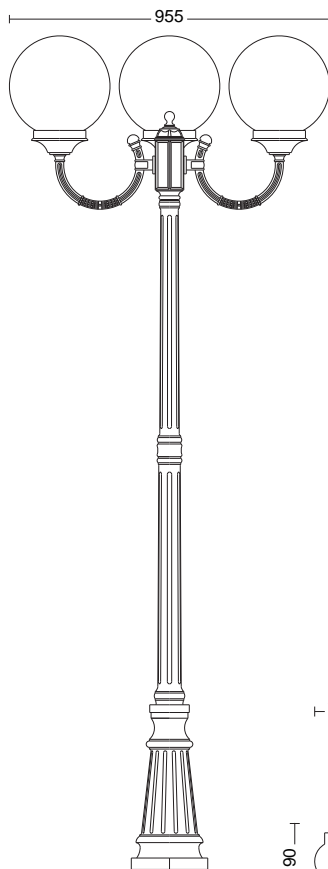
230 PL 25



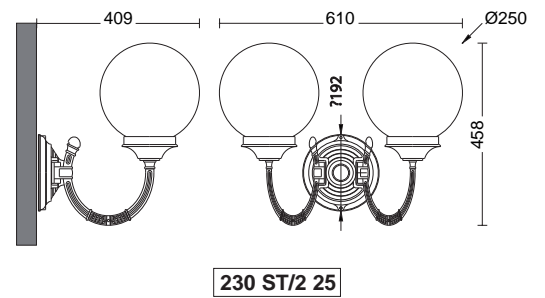
230 LQ 25



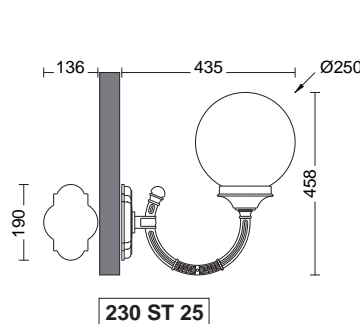
311/2 30 Palo Italia



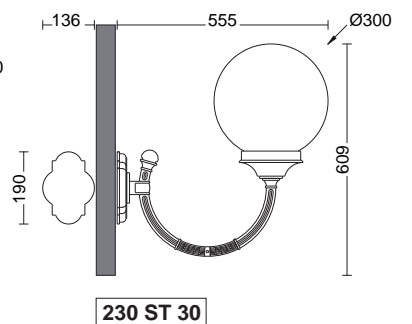
311/3 30 Palo Italia



230 ST/2 25



230 ST 25



230 ST 30