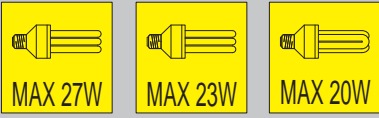


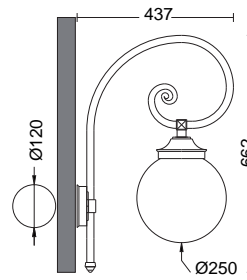
LAMPADINE A INCANDESCENZA



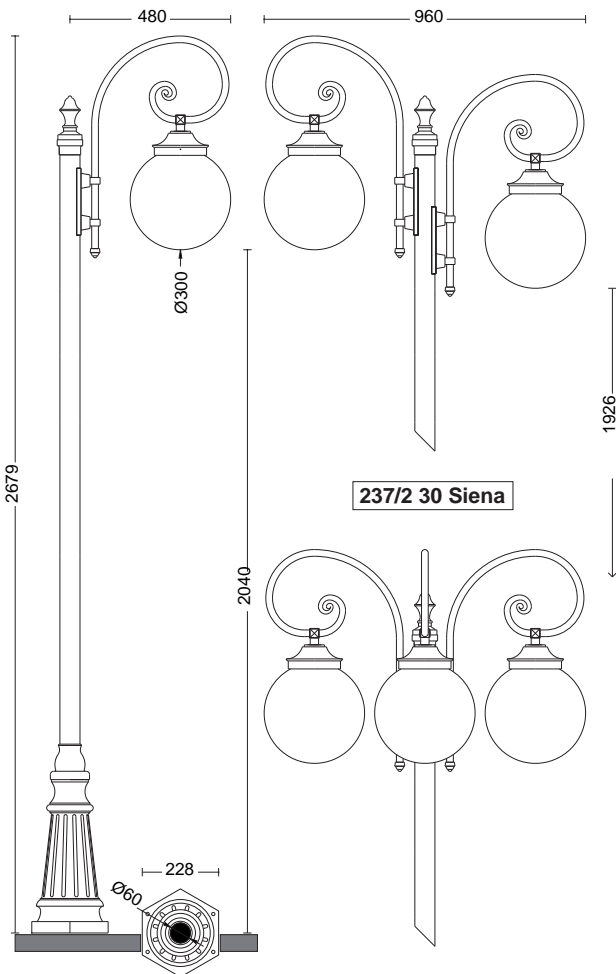
LAMPADINE FLUORESCENTI COMPATTE INTEGRATE



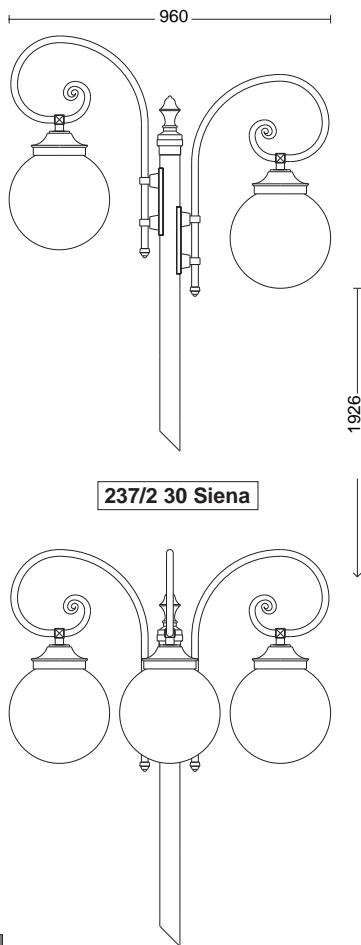
CORPO: ALLUMINIO
 DIFFUSORE: PMMA
 BRACCI DISPONIBILI CON ANGIOLIERA
 PALI CORREDATI DI VITI INOX E TASSELLI PER FISSAGGIO A TERRA



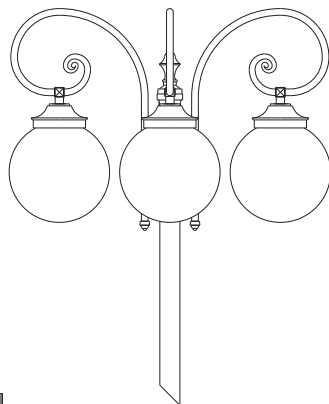
237SP 25



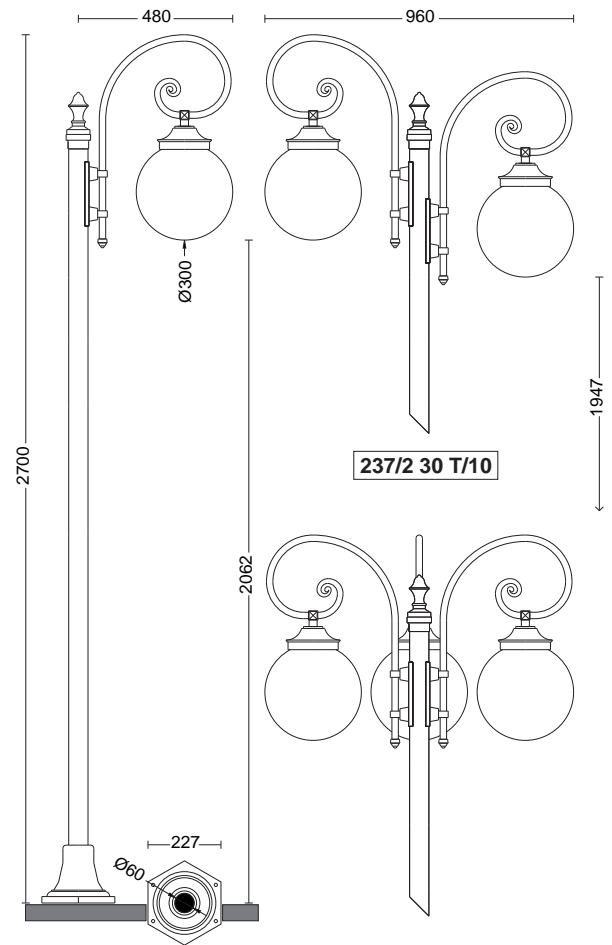
237/1 30 Siena



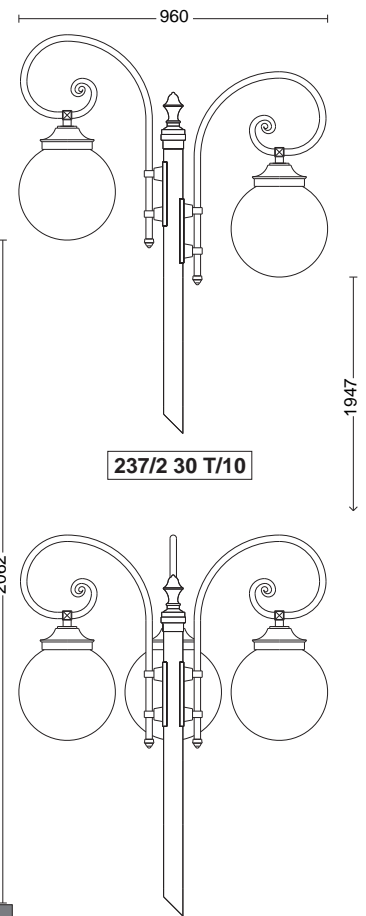
237/2 30 Siena



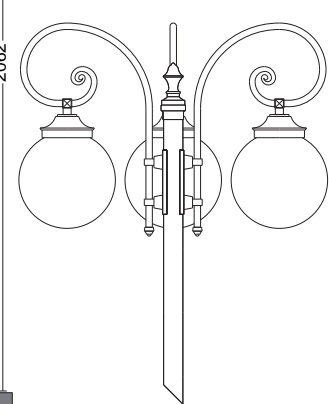
237/3 30 Siena



237/1 30 T/10



237/2 30 T/10



237/3 30 T/10